

EM 24K

La EM 24K è la naturale evoluzione della serie EM 24 Tonali. Si presenta come **monoblocco smontabile** adatto a soddisfare le più ampie esigenze di spazio legate al trasporto e all'introduzione nei locali.

Pratica ed elegante si inserisce con semplicità in qualsiasi ambiente.

Con base quadra è disponibile in numerose versioni con transiti a 180° o 90°:

- > **EM 24 K PLUS:** dimensioni maggiori della base (+ 100 x 100 mm)
- > **EM 24 K2:** altezza ridotta ed elettronica nel montante (- 130 mm)
- > **EM 24 K2 PLUS:** come la EM 24 K2 ma con dimensioni maggiori della base
- > **EM 24 K PLUS 3 VIE:** come la EM 24 K PLUS ma con 3 accessi

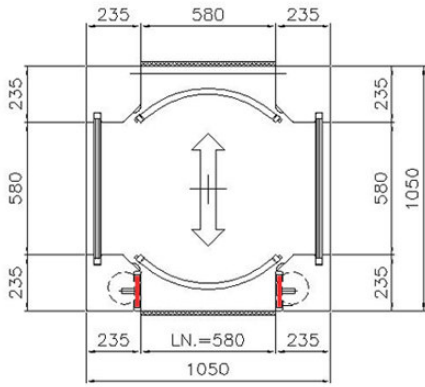
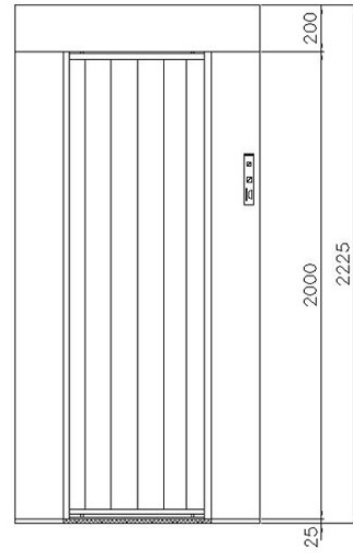
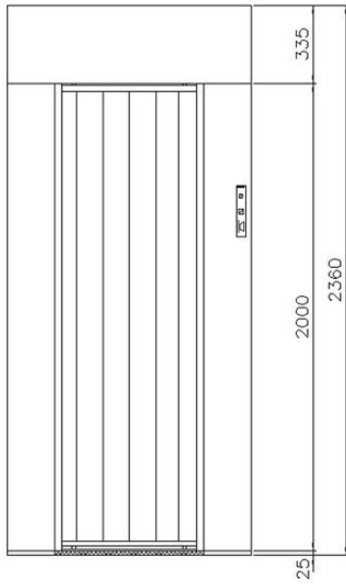
dotazione e accessori

- > **metal detector inserito nella struttura** (su richiesta)
- > sistema di autogestione rilevamento di oggetti lasciati nel vano di transito a mezzo di **sensore volumetrico**
- > funzione anti-ostaggio: controllo del passaggio di una singola persona attraverso il vano di transito con **sensore volumetrico**
- > console di comando programmazione funzioni
- > impianto semaforico / citofonico
- > messaggi vocali
- > interfacciamento a sistemi di controllo accessi/rilevazione presenze (RS232 - RS485 - IBIS)
- > microtelecamera posizionata nel vano di transito (su richiesta)
- > applicazione di lettori di badge a banda di riconoscimento biometrico (su richiesta)
- > serratura per la chiusura manuale anta esterna



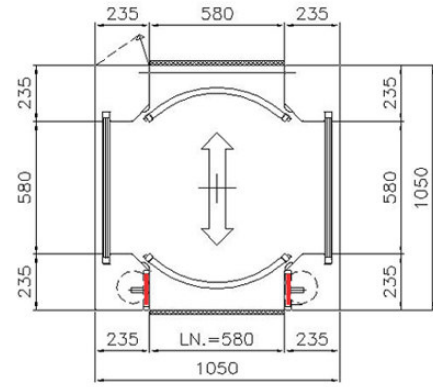
bussole PRIORA

TONALI S.p.A.



Serie: 450

EM24K



Serie: 461

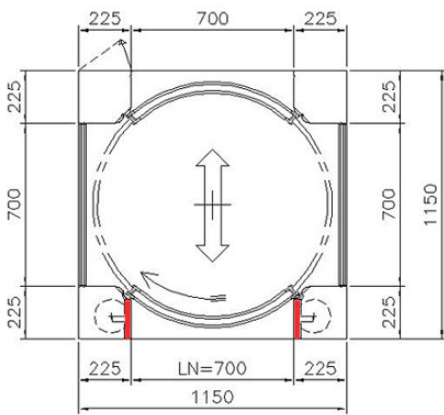
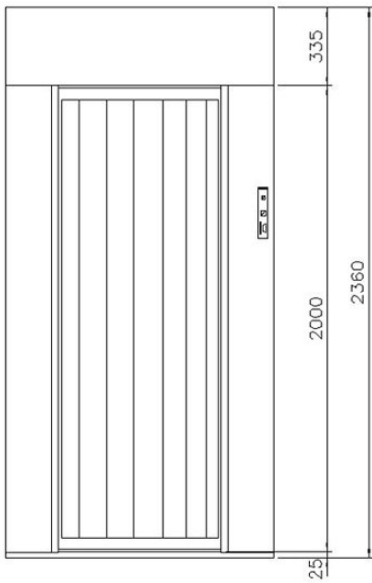
EM24K2



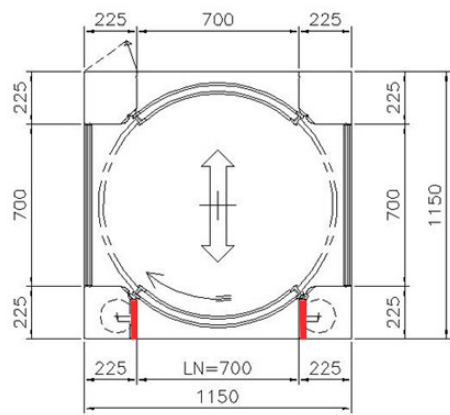
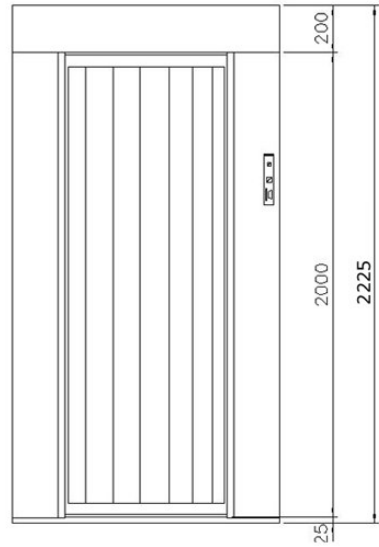
EM 24K



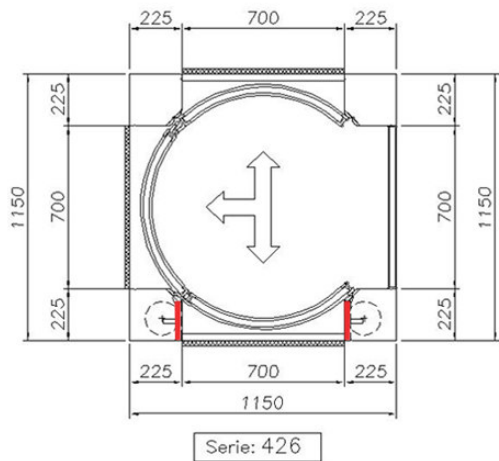
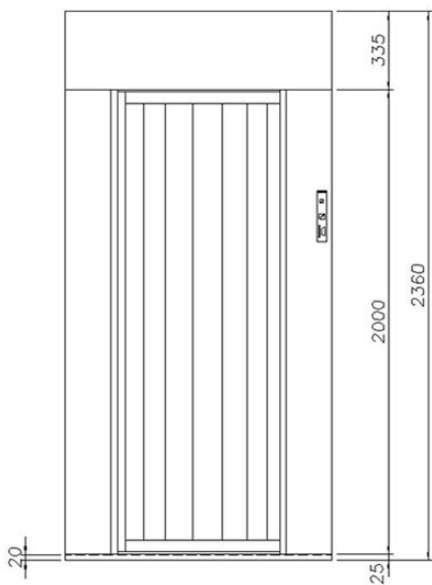
EM 24K2



EM24K PLUS



EM24K2 PLUS



EM24K PLUS 3 VIE

■ caratteristiche tecniche

> dimensioni:

_ EM 24 K	1050 x 1050 x 2360 H mm
_ EM 24 K PLUS/K PLUS 3 VIE	1150 x 1150 x 2360 H mm
_ EM 24 K2	1050 x 1050 x 2225 H mm
_ EM 24 K2 PLUS	1150 x 1150 x 2225 H mm

- > peso: da 650 Kg a 800 Kg a seconda della versione e degli accessori
- > alimentazione: 220V, 50/60Hz
- > potenza: 75W
- > tensione di funzionamento: 12-24V.c.c.
- > **capacità di transito:** 5 cicli completi/1' monodirezionale; 8 cicli completi/1' bidirezionale
- > gruppo alimentatore-soccorritore con batterie 12V – 18Ah per funzionamento in assenza di rete (fino a 1000 cicli)
- > struttura in monoblocco d' acciaio spessore 3mm
- > verniciatura gofrata colori RAL di serie (finitura lucida e colori speciali su richiesta)
- > **ante e laterali in cristallo antiproiettile - antisfondamento 27/28 mm** UNI EN 1063 classe BR3/S – UNI EN 356 classe P6B (sono disponibili cristalli con diverso spessore)
- > **laterali in lamiera di acciaio** (su richiesta)
- > azionamento elettromeccanico a mezzo motori 24V.c.c. con movimentazione reversibile a richiesta per apertura porte in mancanza di tensione di alimentazione
- > illuminazione vano interno con faretto alogeno 12V-50/60Hz
- > logica di comando, controllo, autodiagnosi a microprocessore
- > sicurezza antinfortunistica, fotocellule a raggio attivo e controllo intrinseco del carico di spinta
- > pavimento di transito con 25mm di spessore (non necessita incasso a pavimento)

- > funzioni programmabili:
 - _ evacuazione/blocco
 - _ transito automatico/semiautomatico
 - _ passaggio: mono/bidirezionale

> luce netta passaggio:

_ EM 24K / EM 24K2	580 L x 2000 H mm
_ EM 24K PLUS / EM 24K2 PLUS / EM 24K PLUS 3 VIE	700 L x 2000 H mm



Tonalì S.p.A.
via S. Caterina 25
20010 Arluno (MI)
Italy

www.tonali.it
e-mail tonali@tonali.it
tel +39 02 90374.1
fax +39 02 90374.266